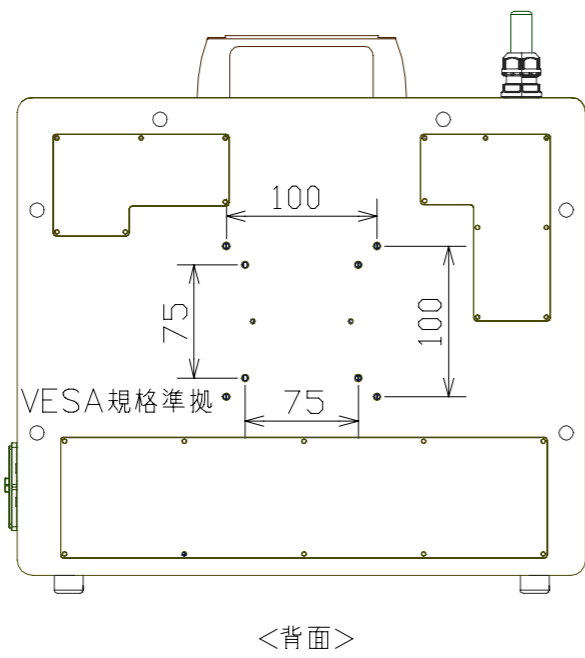
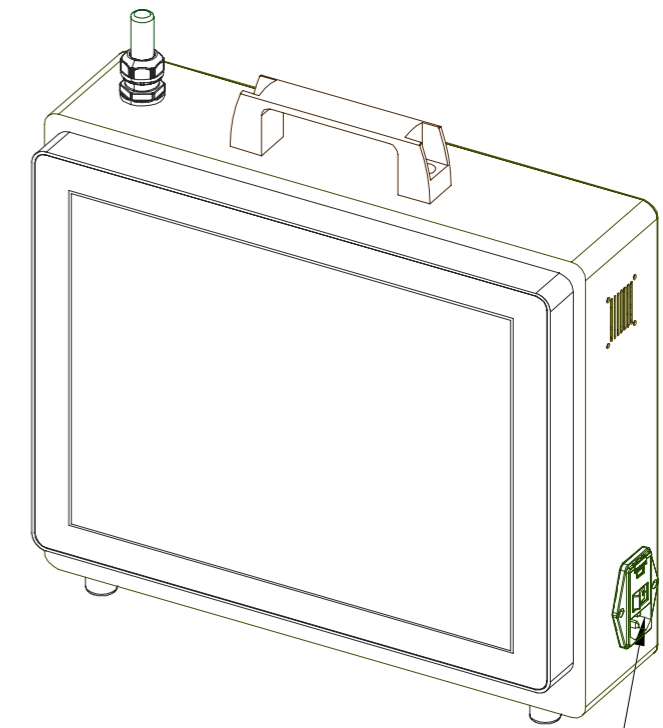
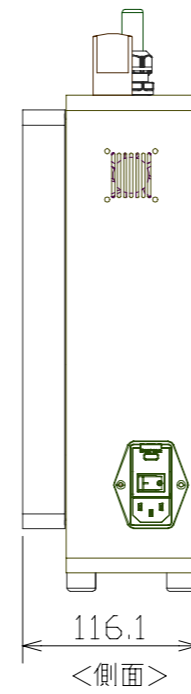
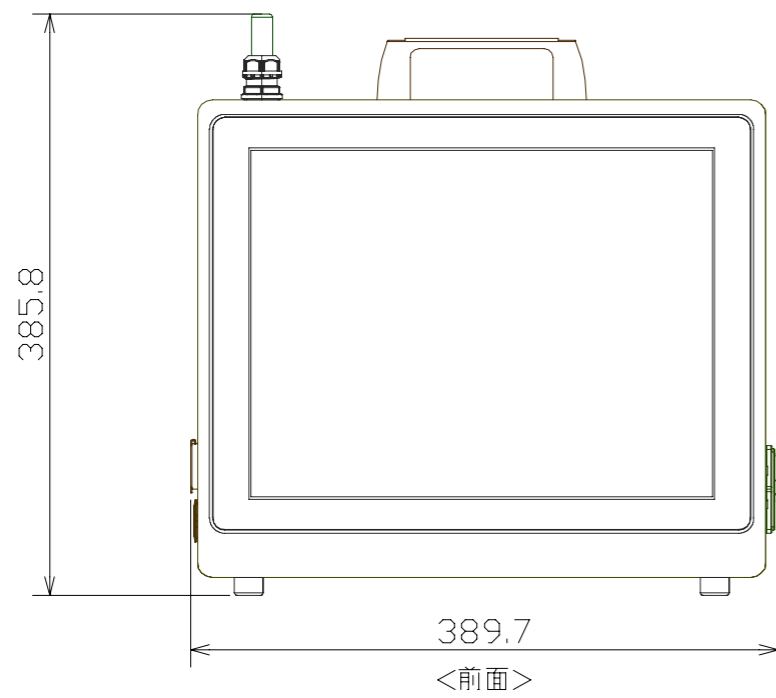
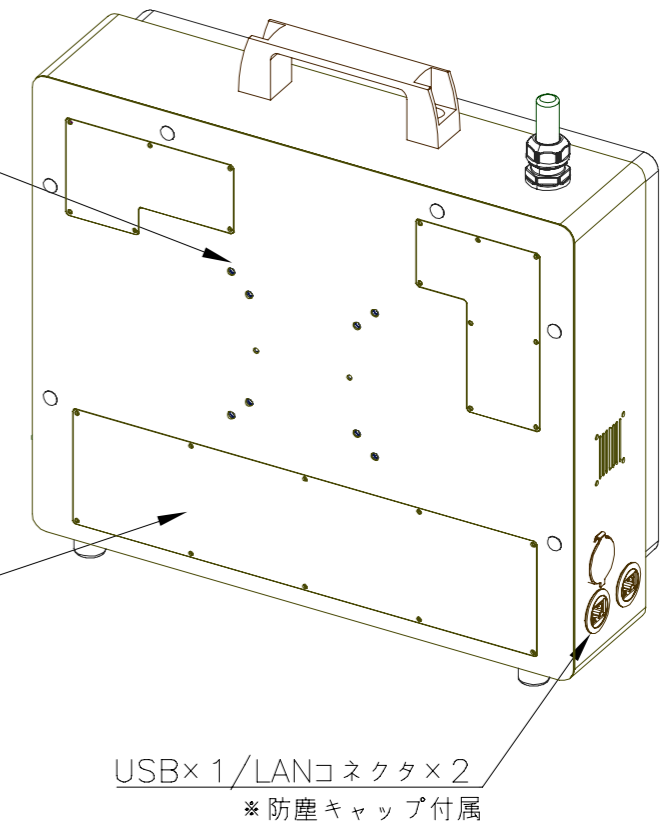


■ ブリネル硬度計本体図



VESA規格用100mm/75mmネジ
スタンド式、アーム式お好みで接続

*機器内部メンテナンス用
開口蓋



構造	屋内用簡易防塵型
材質：本体	SPCC
板厚：本体	1.0t
板厚：蓋	1.0t
板厚：中板	
塗装色：外面	N1.5 艶消し黒
塗装色：内面	N1.5 艶消し黒
重量	約10kg
備考	

承認	検図	設計	出 図	図名	PAGE
		藤井		ブリネル硬度計測システム	
株式会社 YOODS				図番	
				101-0303115-001	
				2021年5月31日	